



产品简介

TP3 显示屏后装方案灵活，解决行业录像调取、行车记录等需求(配合主机使用)；7 寸触摸显示屏，1024*600 分辨率，配合主机展示接收和显示平台下发的电子通行证，人脸识别验证，报警提示和视频查看。

产品优势

- 支持多画面显示以及报警画面联动
- 支持设置主机参数配置
- 支持车辆油耗显示
- 支持录像视频回放
- 超薄、大屏幕、下沉式安装
- 防水等级 IP54

产品参数

产品型号

TP3

显示屏

对角线尺寸	7" (inch)
分辨率	1024×600
对比度	800
亮度	500cd/m ²
视角	左 75° /右 75° , 上 70° /下 75°

人机交互

按键	8 个, 主页键, 视频键, 导航键等
触摸屏	电容式触摸屏
CAN 接口	1 路
RS232/RS485	2 路/1 路

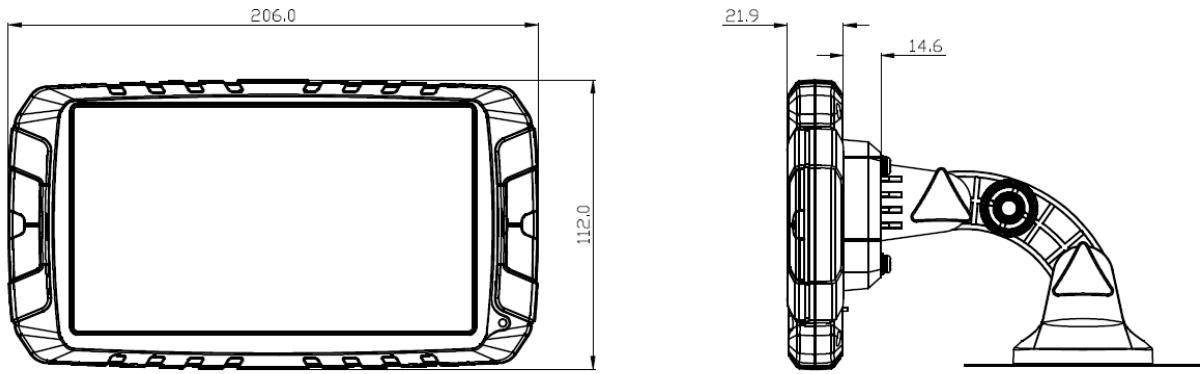
电源

典型功耗	2W
电源输入	DC 9~16V
输出电源	500mA@12VDC/500mA@5VDC

工作环境

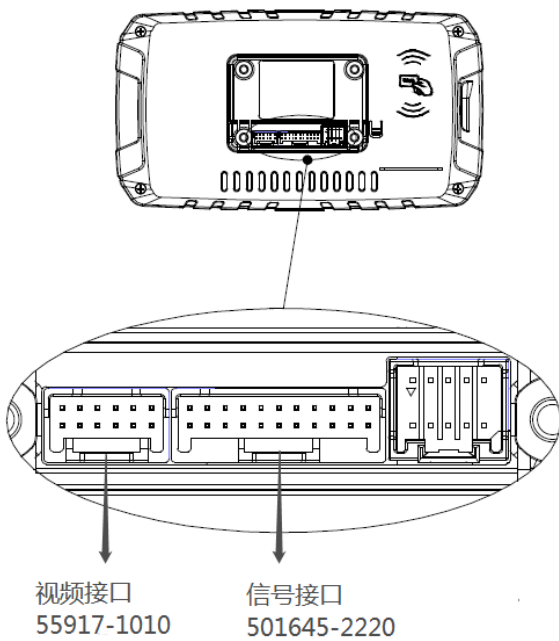
工作温度	-30°C~+70°C
存储温度	-40°C~+85°C
湿度	0%~90%

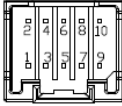
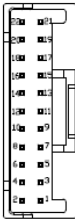
产品尺寸



接口示意图

后面板



尾线定义				
图示	序号	定义	功能名称	功能描述
 55917-1010	1	SENSOR IN8		
	2	SENSOR OUT4		
	3	SENSOR IN6		
	4	SENSOR IN1		
	5	SENSOR IN7		
	6	ACC		
	7	GND		
	8	DC IN-		
	9			
	10	DC IN+		
 501645-2220	1	SENSOR IN5		
	2	SENSOR IN4		
	3	SENSOR IN2		
	4	SENSOR IN3		
	5	SENSOR OUT1		
	6	SENSOR OUT3		
	7	SENSOR OUT2		
	8	SPEED IN		
	9	RS485A		
	10	RS485B		
	11	+12V		
	12	GND		
13	2 GND			
14	2 GND			
15	3 232RX-3			
16	1 232TX-3			
17	3 232RX-2			
18	1 232TX-2			
19	CAN-H			
20	CAN-L			
21	5V OUT			
22	GND			